

Standard für feste Brennstoffe

Allgemeine bauaufsichtliche Zulassung **Z-7.4-3507**

Schacht-Klassifizierung T400 L_A90

- Dreieckiger, quadratischer oder mehrzügiger Grundriss
- Wechsel dreieckiger auf viereckiger Schacht möglich
- über Dach alternativ mit doppelwandiger Edelstahl-Ausführung
- Hohe Stabilität durch Stufenfalzverbindungen
- Minimales Gewicht
- Kurze Montagezeiten
- Putz-, streich- und tapezierfähig
- Montage innen und außen möglich
- Ausführung auch für Öl- & Gasheizung
- Ideal für den nachträglichen Einbau, Dachausbauten und Denkmalschutz
- *auch als **LAS-System** mit Zulassung **Z-7.1-3510***



Datenerfassungsblatt für Montageabgasanlage in Leichtbauweise

Wir bitten um Angebot Lieferung

Firma:	Telefon:
Ansprechpartner:	Fax:
Straße:	Funk:
PLZ / Ort:	e-mail:
BV / Projekt-Nr.	Termin:



Montageabgasanlagen in Leichtbauweise

Jens Harder e.K. Vertrieb + Service

Fax: 0341/ 42 51 501 oder info@schornstein-harder.de

Bitte technische Parameter der Anlage eintragen!

Festbrennstoffe Abgasanlage (Gas/Öl)

Luft-Abgas-System (LAS) L-90 Schächte

Ohne Sohle auf Betondecke aufgesetzt

Gesamthöhe: m

Nenndurchmesser: mm

1. Ausführung über Dach: Dachschräge:°

A. vorbereitete für bauseitige Verkleidung

B. mit Stülpkopf C. DW-Edelstahl

quadratischer Schacht dreieckiger Schacht

2. Anzahl T-Stücke (Rauchgasanschluß): Stück

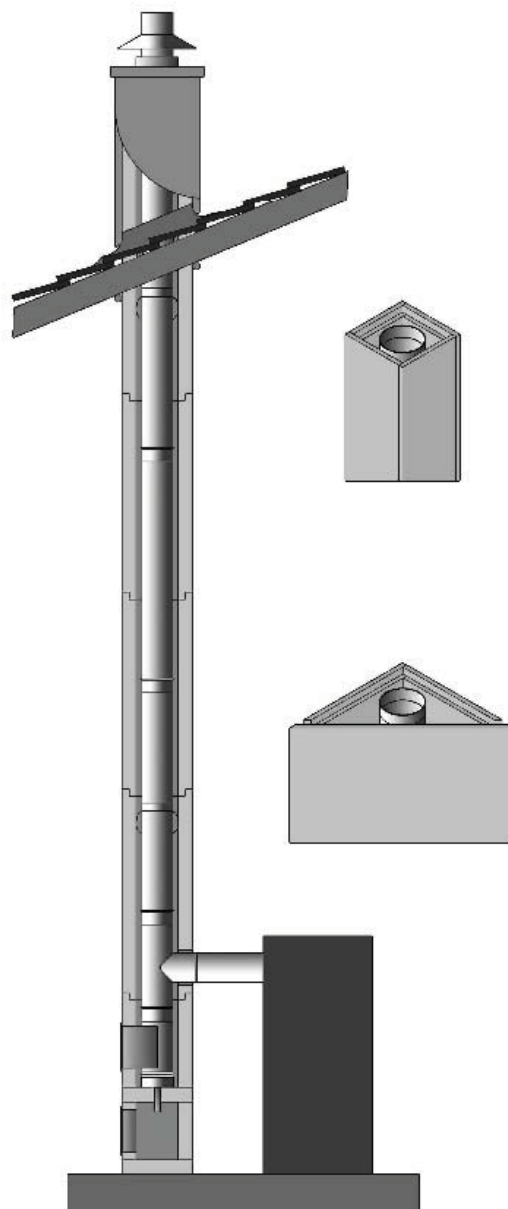
3. Anzahl Reinigungsprüföffnung: Stück

4. Rückruf Uhr

5. Schornsteinberechnung (bitte Datenblatt mitfaxen)

6. Sonstige Wünsche:

Eine Skizze ist immer hilfreich!

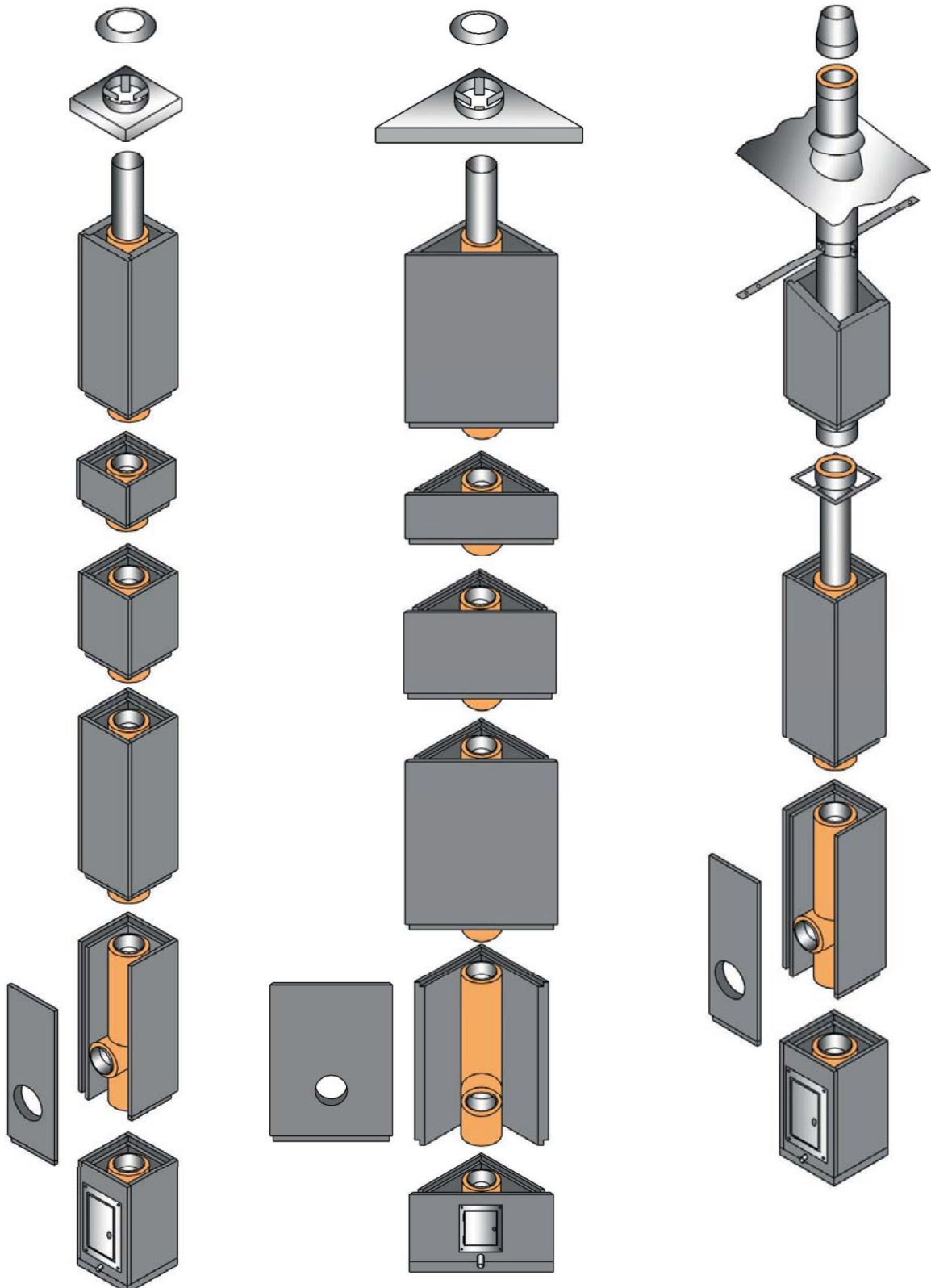


.....
Ansprechpartner

Stempel

.....
Datum

Montageabgasanlagen in Leichtbauweise bieten unterschiedliche Lösungsmöglichkeiten.
Die Schachtelemente SBS-LS50 (Bauartzulassung Z-7.4-3507 L_A90) sind entsprechend mit Edelstahlinnenrohren und Dämmrohrschalen komplettiert.



**Quadratische Ausführung bauseits
 verkleidet oder alternativ mit Stülpkopf**

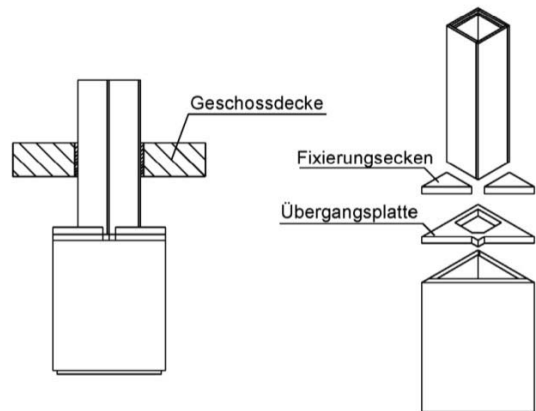
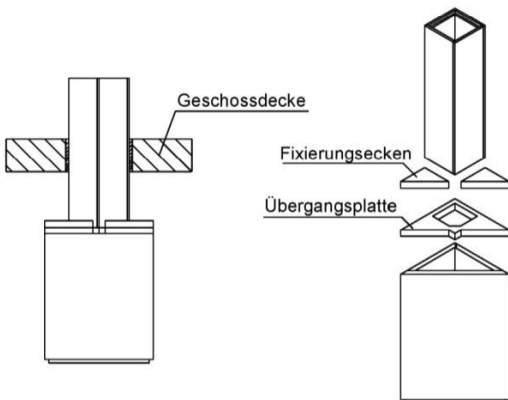
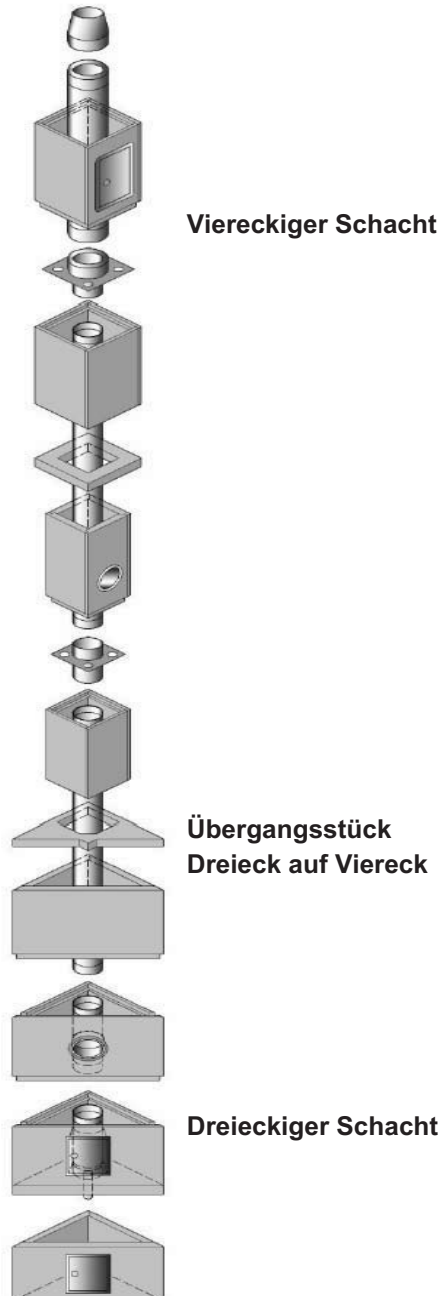
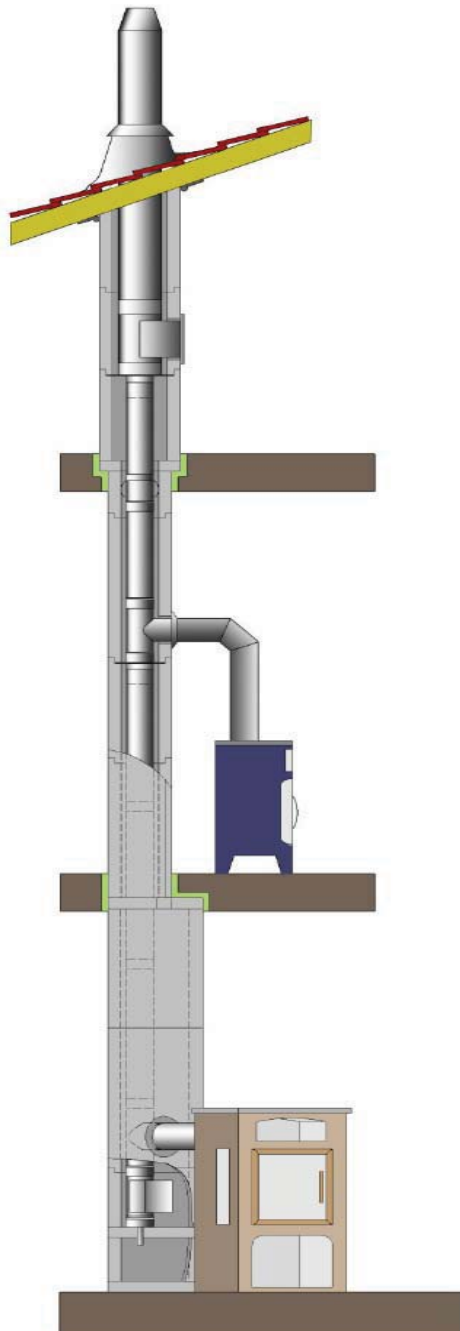
Dreieckige Ausführung

**Quadratische Ausführung
 mit DW-Edelstahl über Dach**



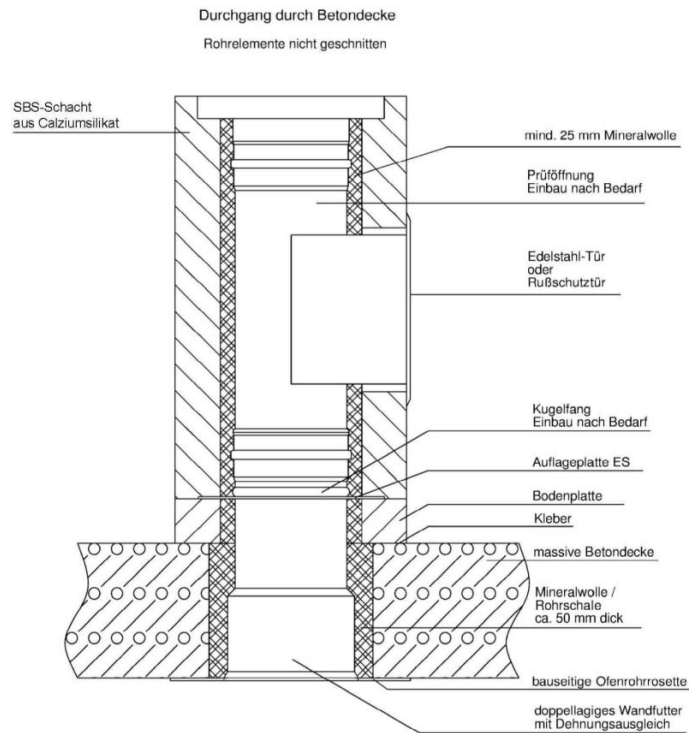
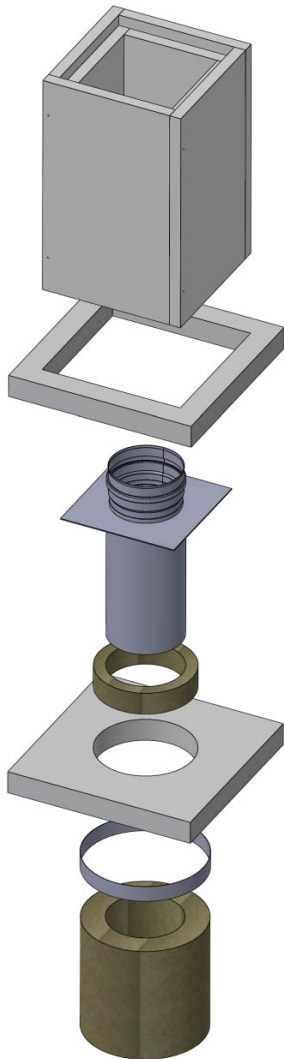
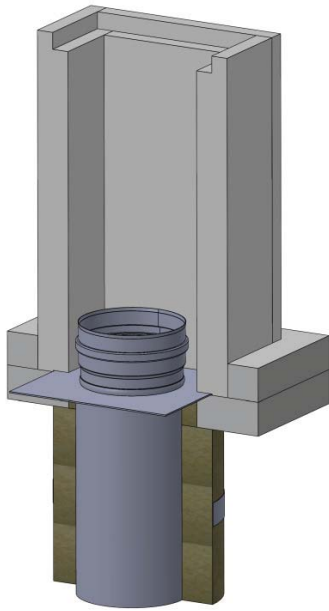
Ihr SBS-Ansprechpartner:
 Jens Harder e.K. Vertrieb + Service
 Telefon: 0341/42 51 500 Telefax: 0341/42 51 501
 E-mail: info@schornstein-harder.de

Schachtelemente von Querschnitt Dreieck auf Viereck wechseln

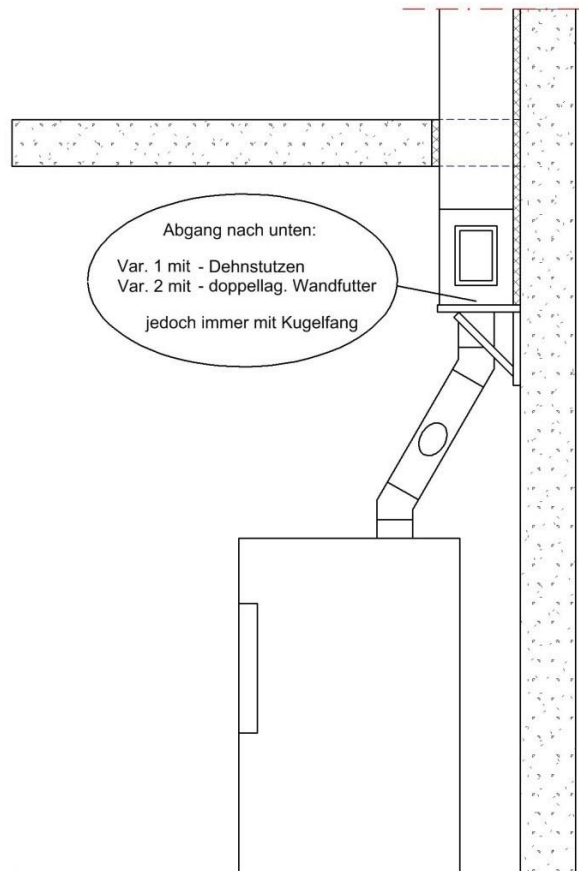


Ihr SBS-Ansprechpartner:
 Jens Harder e.K. Vertrieb + Service
 Telefon: 0341/42 51 500 Telefax: 0341/42 51 501
 E-mail: info@schornstein-harder.de

Schachtelemente ohne Sohle auf Betondecke aufgesetzt ...

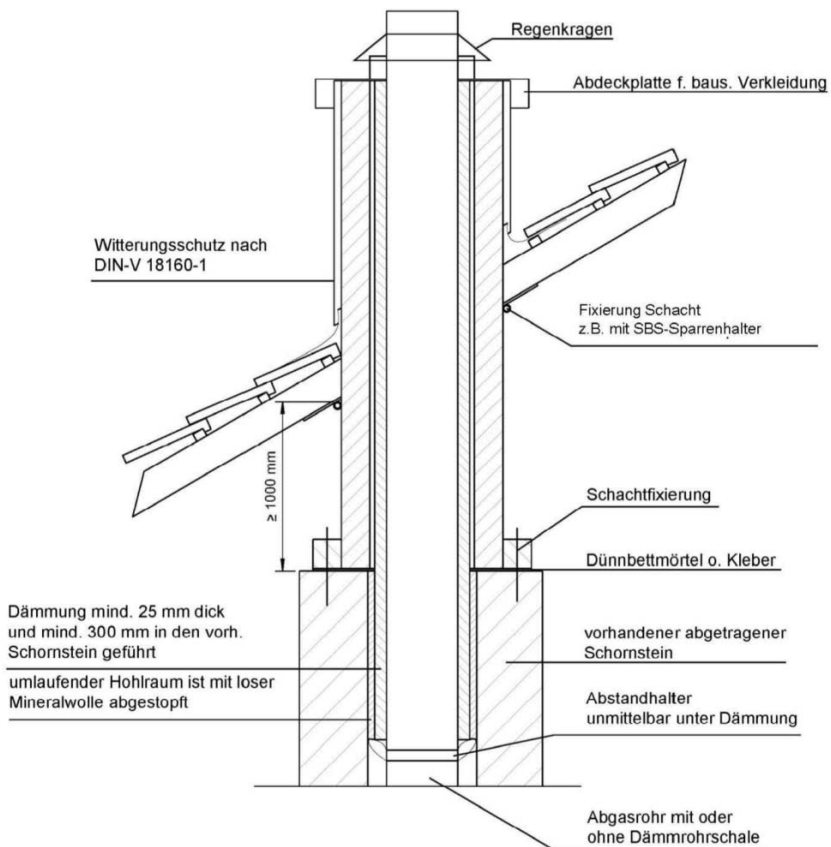


.... oder auf Konsole aufgebaut!

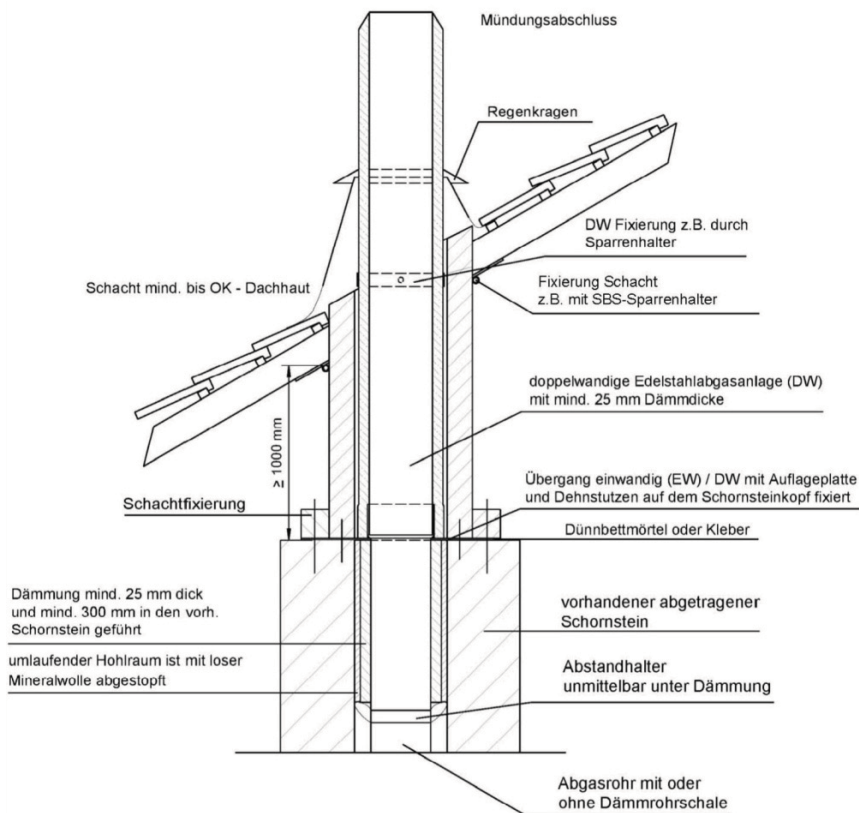


Ihr SBS-Ansprechpartner:
 Jens Harder e.K. Vertrieb + Service
 Telefon: 0341/42 51 500 Telefax: 0341/42 51 501
 E-mail: info@schornstein-harder.de

Wiederaufbau von zum Teil abgetragenen gemauerten Schornsteinen



Schacht über Dach



DW-Edelstahl über Dach



Ihr SBS-Ansprechpartner:
Jens Harder e.K. Vertrieb + Service
Telefon: 0341/42 51 500 Telefax: 0341/42 51 501
E-mail: info@schornstein-harder.de