

Bestellung * **Preis Anfrage** *

Bauvorhaben:

Firma:

Lieferadresse (wenn abweichend):

Straße:

Name:

PLZ / Ort:

Straße:

Termin:

PLZ / Ort:

Kd.-Nr.:

Tele-Avis:



Bitte ausfüllen und **per E-Mail an:**

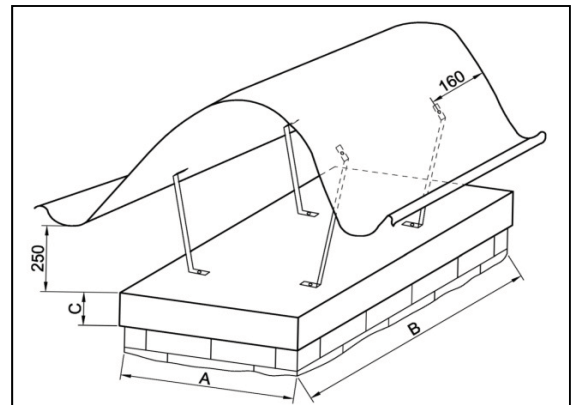
info@schornstein-harder.de

oder **per Fax an: 0341/ 42 51 501**

- Kaminabdeckhaube -

Technische Informationen:

- auch mit Fußrahmen geschlossen (auf Kundenwunsch)
- Öffnungen in Fußrahmen gegen Aufpreis (Bitte Maße mitteilen)
- Edelstahl 1.4301 1,0mm Oberfläche "hochglänzend"



Die Abdeckung überragt den Schornsteinkopf um ca.100 mm nach allen Seiten.

A Breite des Schornsteinkopfes: mm

B Länge des Schornsteinkopfes: mm

C Die Höhe des Fußrahmens ist 50 mm (falls benötigt)

Mit Fußrahmen * ohne Fußrahmen *

Edelstahl (V2A) * Edelstahl (V4A) *

klappbar * Kupfer *

* zutreffendes bitte angeben

HP



Beispielfoto

.....
Name des Bestellers

.....
Stempel

.....
Datum